

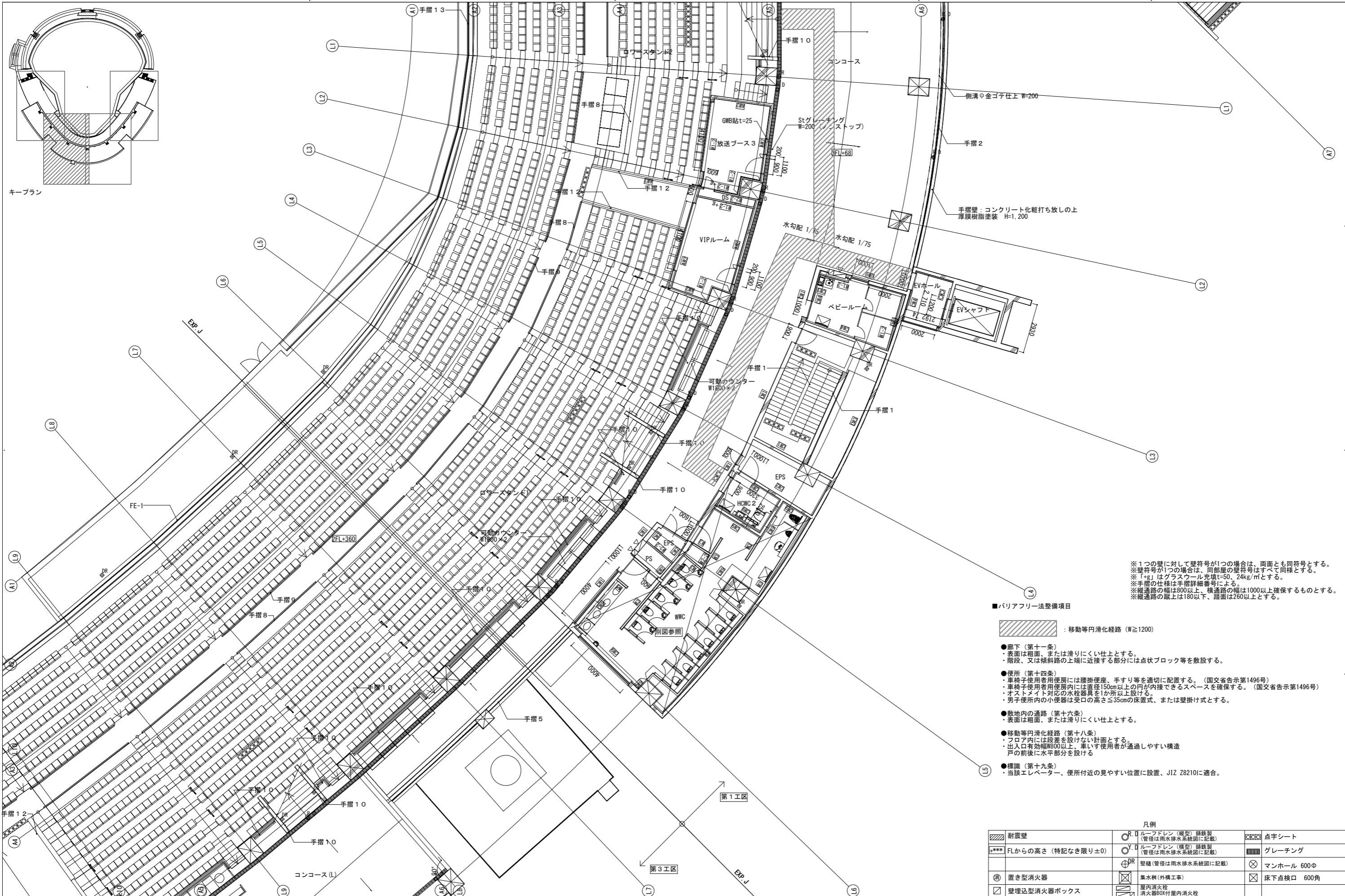


※1つの壁に対して壁符号が1つの場合は、両面とも同符号とする。
 ※壁符号が1つの場合は、同部屋の壁符号はすべて同様とする。
 ※「+」はガラスウール充填=50、24kg/m³とする。
 ※手摺の仕様は手摺詳細番号による。
 ※縦通路の幅は800以上、横通路の幅は1000以上確保するものとする。
 ※縦通路の蹴上は180以下、踏面は260以上とする。

凡例

耐震壁	R.D ルーフドレン (概型) 銅鍍製 (管径は雨水排水系統図に記載)	点字シート
FLからの高さ (特記なき限り±0)	Y.D ルーフドレン (概型) 鋳鉄製 (管径は雨水排水系統図に記載)	グレーチング
置き型消火器	整地 (管径は雨水排水系統図に記載)	マンホール 600φ
壁埋込型消火器ボックス	集水罫 (外構工事)	床下点検口 600角
	屋内消火栓 消火器BOX付屋内消火栓	

<table border="1"> <tr><td>一級建築士</td><td>一級建築士</td><td>設計者</td><td>一級建築士</td><td>一級建築士</td><td>一級建築士</td><td>法適合確認欄</td><td>検証者</td><td>設計番号</td><td>特記</td></tr> <tr><td>第286776号</td><td>第298249号</td><td></td><td>第386121号</td><td>第000000号</td><td>第313839号</td><td>設備設計一級建築士</td><td></td><td>17992</td><td></td></tr> <tr><td>渡邊 和幸</td><td>土生 達哉</td><td>山本 匡希</td><td>梅垣 大雅</td><td>池田 葵</td><td>高原 正行</td><td>浅山 明</td><td>外山 博文</td><td></td><td></td></tr> </table>	一級建築士	一級建築士	設計者	一級建築士	一級建築士	一級建築士	法適合確認欄	検証者	設計番号	特記	第286776号	第298249号		第386121号	第000000号	第313839号	設備設計一級建築士		17992		渡邊 和幸	土生 達哉	山本 匡希	梅垣 大雅	池田 葵	高原 正行	浅山 明	外山 博文			徳島県東土整備部管轄課 ●工事名 徳島県鳴門総合運動公園野球場改築工事のうち建築工事 (4) ●図面名 3階平面詳細図 (1)	●図面番号 A-060 ●縮尺 1 : 100 (A1) 1 : 200 (A3)	AZUSA SEKKEI Architects, Engineers & Consultants 株式会社 特設計 関西支社 一級建築士事務所登録 大阪 (大) 第3234号	株式会社 宮建築設計 MIYA Architect's Office 一級建築士事務所登録 徳島県知事登録第11050号
一級建築士	一級建築士	設計者	一級建築士	一級建築士	一級建築士	法適合確認欄	検証者	設計番号	特記																									
第286776号	第298249号		第386121号	第000000号	第313839号	設備設計一級建築士		17992																										
渡邊 和幸	土生 達哉	山本 匡希	梅垣 大雅	池田 葵	高原 正行	浅山 明	外山 博文																											

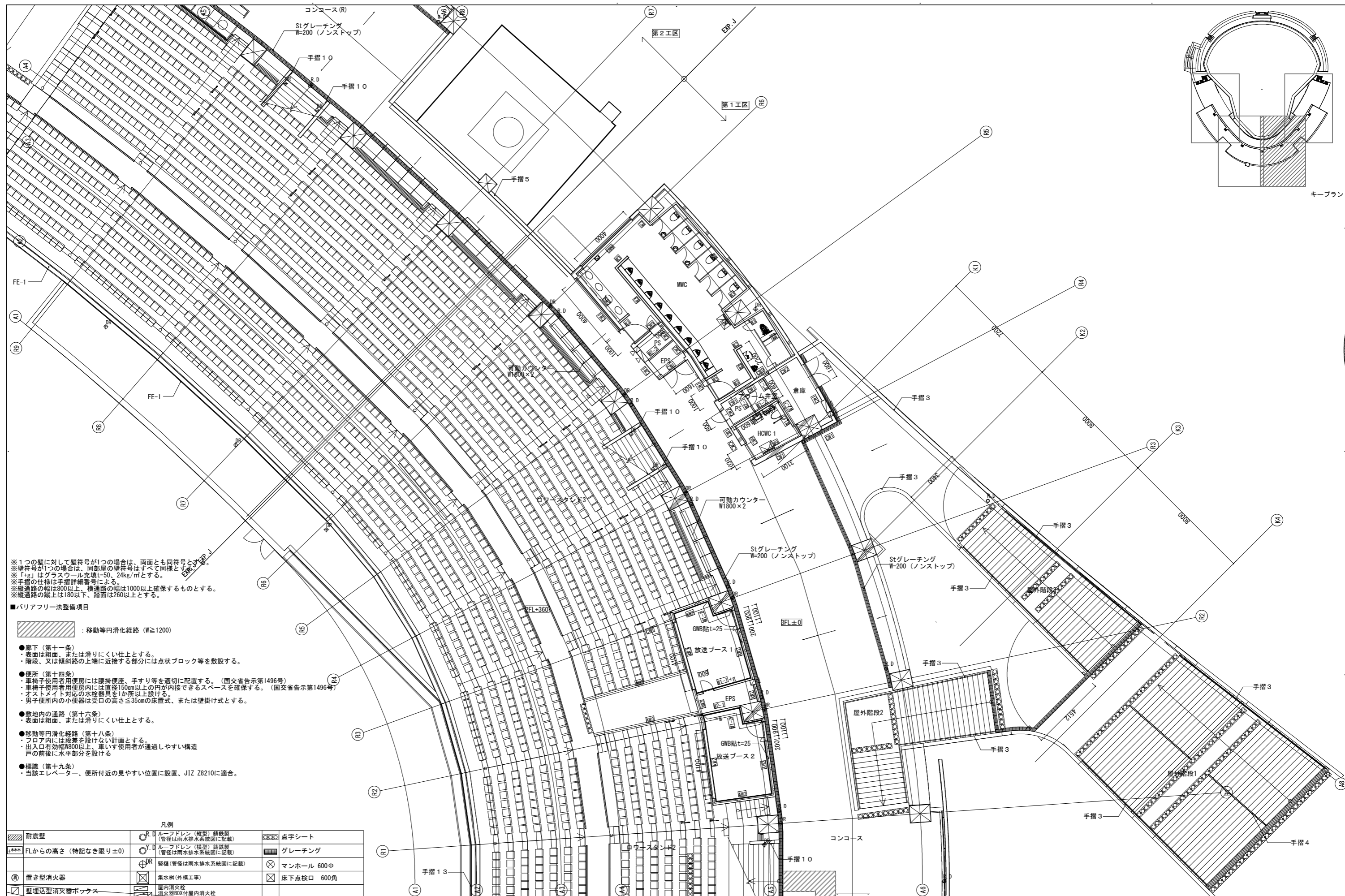
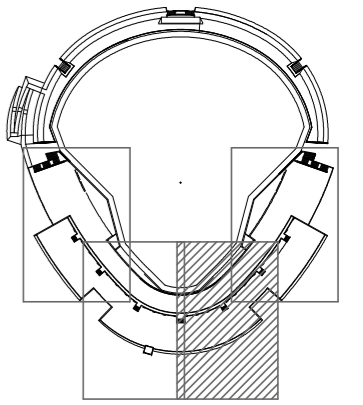


※1つの壁に対して壁番号が1つの場合は、両面とも同番号とする。
 ※壁番号が1つの場合は、局部の壁番号はすべて同様とする。
 ※「+g」はグラスウール充填t=50、24kg/m³とする。
 ※手摺の仕様は手摺詳細番号による。
 ※縦通路の幅は800以上、横通路の幅は1000以上確保するものとする。
 ※縦通路の蹴上は180以下、路面は260以上とする。

- バリアフリー法整備項目
- 移動等円滑化経路 (W≧1200)
 - 廊下 (第十一条)
 - ・表面は粗面、または滑りにくい仕上とする。
 - ・階段、又は傾斜路の上端に近接する部分には点状ブロック等を敷設する。
 - 便所 (第十四条)
 - ・車椅子使用者用便所には腰掛便座、手すり等を適切に配置する。(国交省告示第1496号)
 - ・車椅子使用者用便所内には直径150cm以上の円が内接できるスペースを確保する。(国交省告示第1496号)
 - ・オストメイト対応の水栓器具を1か所以上設ける。
 - ・男子便所内の小便器は受口の高さ≦35cmの床置き式、または壁掛け式とする。
 - 敷地内の通路 (第十六条)
 - ・表面は粗面、または滑りにくい仕上とする。
 - 移動等円滑化経路 (第十八条)
 - ・フロア内には段差を設けない計画とする。
 - ・出入口有効幅800以上、車いす使用者が通過しやすい構造
 - ・戸の前後に水平部分を設ける
 - 標識 (第十九条)
 - ・当該エレベーター、便所付近の見やすい位置に設置、JIZ 78210に適合。

凡例		
耐震壁	R.D ルーフドレン (複型) 鋳鉄製 (管径は雨水排水系統図に記載)	点字シート
FLからの高さ (特記なき限り±0)	Y.D ルーフドレン (複型) 鋳鉄製 (管径は雨水排水系統図に記載)	グレーチング
置き型消火器	DR 壁懸 (管径は雨水排水系統図に記載)	マンホール 600φ
壁埋込型消火器ボックス	集水網 (外構工事)	床下点検口 600角
	屋内消火栓 消火器60X付屋内消火栓	

一級建築士 第286776号 渡邊 和幸	一級建築士 第298249号 土生 達哉	設計者 山本 匡希	一級建築士 第386121号 梅垣 大雅	一級建築士 第000000号 池田 葵	一級建築士 第313839号 高原 正行	法適合確認欄 設備設計一級建築士 第6211号 浅山 明	検証者 外山 博文	設計番号 17992	特記	徳島県土木整備部管轄課	● 工事名 徳島県鳴門総合運動公園野球場改築工事のうち建築工事 (4)	● 図面番号 A-061	 AZUSA SEKKEI ARCHITECTS, ENGINEERS & CONSULTANTS 株式会社 特設計 関西支社 一級建築士事務所登録 大阪 (〒) 第3234号	 株式会社 宮建築設計 MIYA Architect's Office 一級建築士事務所登録 徳島県知事登録第11050号
徳島県土木整備部管轄課										● 縮尺 1 : 100 (A1) 1 : 200 (A3)	3階平面詳細図 (2)			

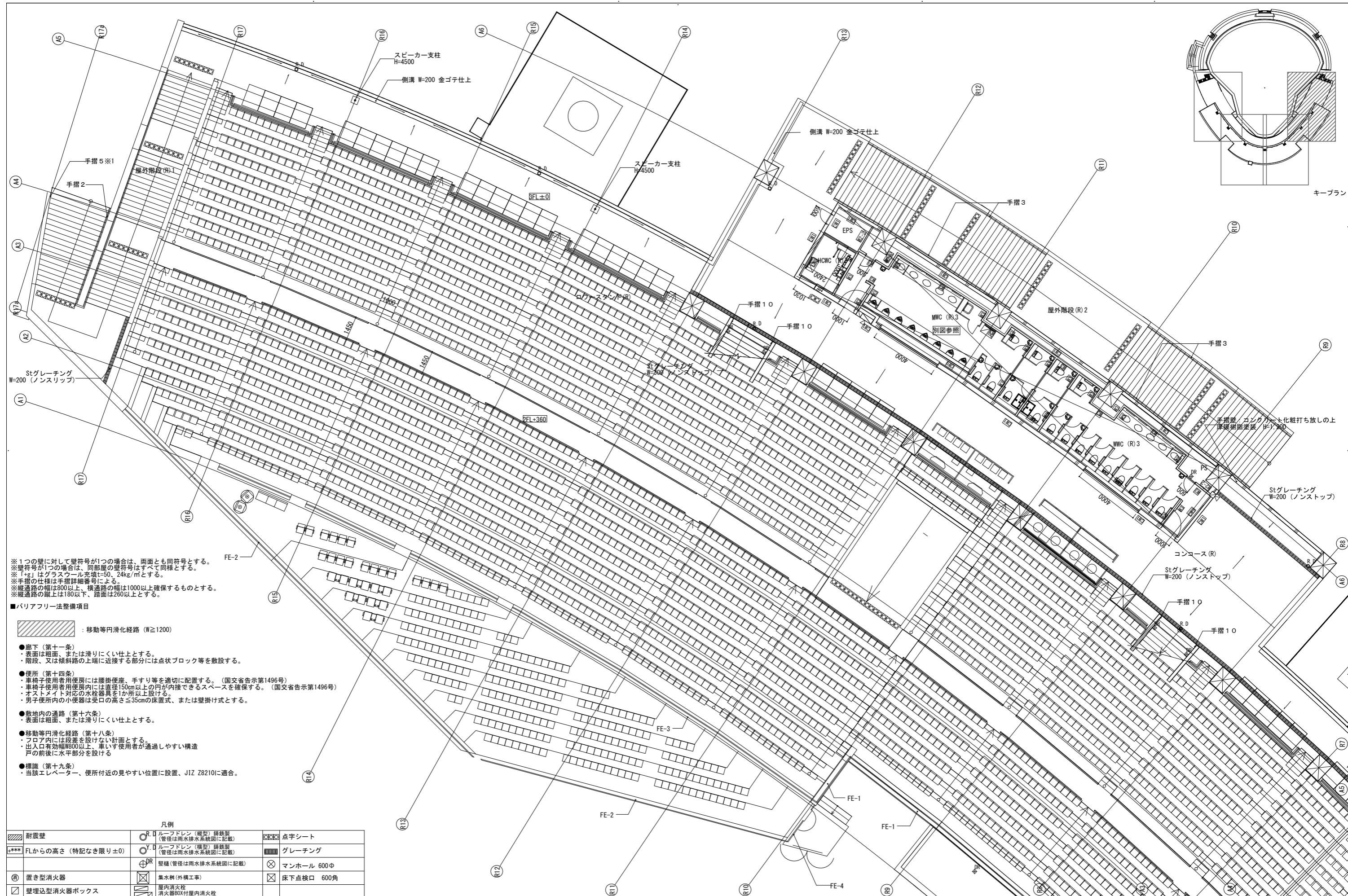


※1つの壁に対して壁符号が1つの場合は、両面とも同符号とする。
 ※壁符号が1つの場合は、同部屋の壁符号はすべて同様とする。
 ※「+g」はガラスウール充填t=50、24kg/mとする。
 ※手摺の仕様は手摺詳細番号による。
 ※縦通路の幅は800以上、横通路の幅は1000以上確保するものとする。
 ※縦通路の取上は180以下、踏面は260以上とする。

- バリアフリー法整備項目
- 廊下 (第十一条)
 - ・表面は粗面、または滑りにくい仕上とする。
 - ・階段、又は傾斜路の上端に近接する部分には点状ブロック等を敷設する。
 - 便所 (第十四条)
 - ・車椅子使用者用便所には腰掛便座、手すり等を適切に配置する。(国交省告示第1496号)
 - ・車椅子使用者用便所内には直径150mm以上の円が内接できるスペースを確保する。(国交省告示第1496号)
 - ・オストメイト対応の水栓器具を1か所以上設ける。
 - ・男子便所内の小便器は受口の高さ≧35cmの床置き式、または壁掛け式とする。
 - 敷地内の通路 (第十六条)
 - ・表面は粗面、または滑りにくい仕上とする。
 - 移動等円滑化経路 (第十八条)
 - ・フロア内には段差を設けない計画とする。
 - ・出入口有効幅800以上、車いす使用者が通過しやすい構造戸の前後に水平部分を設ける。
 - 環境 (第十九条)
 - ・当該エレベーター、便所付近の見やすい位置に設置、JIZ 28210に適合。

凡例		
● 耐震壁	○ R D ルーフドレン (縦型) 鉄製 管理は雨水排水系統図に記載	●●● 点字シート
±*** FLからの高さ (特記なき限り±0)	○ Y D ルーフドレン (横型) 鉄製 (管径は雨水排水系統図に記載)	■ ■ ■ グレーチング
⊕ 置き型消火器	⊕ DR 壁樋 (管径は雨水排水系統図に記載)	⊗ マンホール 600φ
⊠ 壁埋込型消火器ボックス	⊕ 集水樹 (外構工事)	⊗ 床下点検口 600角
	⊕ 屋内消火栓	
	⊕ 消火器80x付屋内消火栓	

<table border="1"> <tr> <td>一級建築士 第286776号 渡邊 和幸</td> <td>一級建築士 第298249号 土生 達哉</td> <td>設計者 山本 匡希</td> <td>一級建築士 第386121号 梅垣 大雅</td> <td>一級建築士 第000000号 池田 葵</td> <td>一級建築士 第313839号 高原 正行</td> <td>法適合確認 浅山 明</td> <td>検査者 外山 博文</td> <td>設計番号 17992</td> <td>特記</td> <td>徳島県土整備部管轄課</td> <td> ●工事名 徳島県鳴門総合運動公園野球場改築工事のうち建築工事 (4) ●図面名 3階平面詳細図 (3) </td> <td> ●図面番号 A-062 ●縮尺 1 : 100 (A1) 1 : 200 (A3) </td> <td> AZUSA SEKKEI Architects, Engineers & Consultants 株式会社 特設計 関西支社 一級建築士事務所登録 大阪 (〒) 第3234号 </td> <td> 株式会社 宮建築設計 MIYA Architect's Office 一級建築士事務所登録 徳島県知事登録第11050号 </td> </tr> </table>	一級建築士 第286776号 渡邊 和幸	一級建築士 第298249号 土生 達哉	設計者 山本 匡希	一級建築士 第386121号 梅垣 大雅	一級建築士 第000000号 池田 葵	一級建築士 第313839号 高原 正行	法適合確認 浅山 明	検査者 外山 博文	設計番号 17992	特記	徳島県土整備部管轄課	●工事名 徳島県鳴門総合運動公園野球場改築工事のうち建築工事 (4) ●図面名 3階平面詳細図 (3)	●図面番号 A-062 ●縮尺 1 : 100 (A1) 1 : 200 (A3)	AZUSA SEKKEI Architects, Engineers & Consultants 株式会社 特設計 関西支社 一級建築士事務所登録 大阪 (〒) 第3234号	株式会社 宮建築設計 MIYA Architect's Office 一級建築士事務所登録 徳島県知事登録第11050号
一級建築士 第286776号 渡邊 和幸	一級建築士 第298249号 土生 達哉	設計者 山本 匡希	一級建築士 第386121号 梅垣 大雅	一級建築士 第000000号 池田 葵	一級建築士 第313839号 高原 正行	法適合確認 浅山 明	検査者 外山 博文	設計番号 17992	特記	徳島県土整備部管轄課	●工事名 徳島県鳴門総合運動公園野球場改築工事のうち建築工事 (4) ●図面名 3階平面詳細図 (3)	●図面番号 A-062 ●縮尺 1 : 100 (A1) 1 : 200 (A3)	AZUSA SEKKEI Architects, Engineers & Consultants 株式会社 特設計 関西支社 一級建築士事務所登録 大阪 (〒) 第3234号	株式会社 宮建築設計 MIYA Architect's Office 一級建築士事務所登録 徳島県知事登録第11050号	



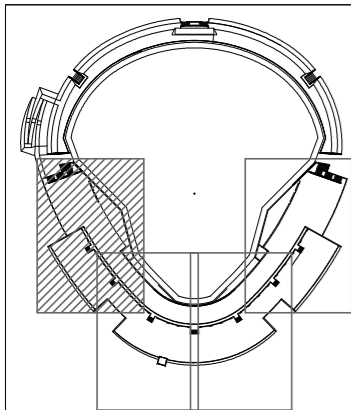
※1つの壁に対して壁符号が1つの場合は、両面とも同符号とする。
 ※壁符号が1つの場合は、同部屋の壁符号はすべて同様とする。
 ※「+g」はガラスウール充填t=50、24kg/mとする。
 ※手摺の仕様は手摺詳細番号による。
 ※縦通路の幅は800以上、横通路の幅は1000以上確保するものとする。
 ※縦通路の取上は180以下、踏面は260以上とする。

- バリアフリー法整備項目
- 廊下 (第十一条)
 - ・表面は粗面、または滑りにくい仕上とする。
 - ・階段、又は傾斜路の上端に近接する部分には点状ブロック等を敷設する。
 - 便所 (第十四条)
 - ・車椅子使用者用便所には腰掛便座、手すり等を適切に配置する。(国交省告示第1496号)
 - ・車椅子使用者用便所内には直径150cm以上の門が内接できるスペースを確保する。(国交省告示第1496号)
 - ・オストメイト対応の水栓器具を1か所以上設ける。
 - ・男子便所内の小便器は受口の高さ≧35cmの床置き、または壁掛け式とする。
 - 敷地内の通路 (第十六条)
 - ・表面は粗面、または滑りにくい仕上とする。
 - 移動等円滑化経路 (第十八条)
 - ・フロア内には段差を設けない計画とする。
 - ・出入口有効幅800以上、車いす使用者が通過しやすい構造戸の前後に水平部分を設ける。
 - 環境 (第十九条)
 - ・当該エレベーター、便所付近の見やすい位置に設置、JIZ 28210Iに適合。

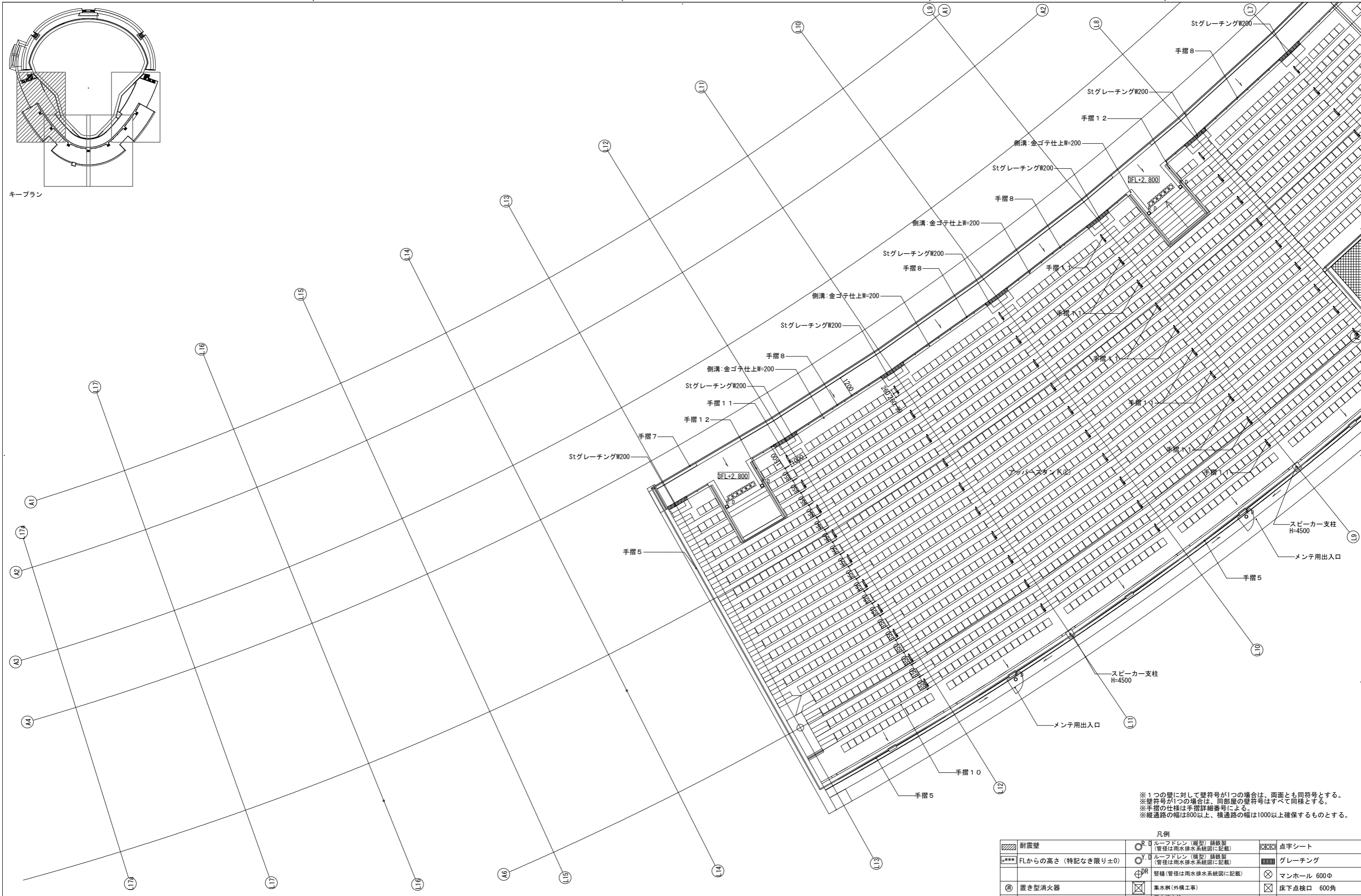
凡例			
耐震壁	R D ルーフドレン (縦型) 鉄製製 (管径は雨水排水系統図に記載)	点字シート	
FLからの高さ (特記なき限り±0)	Y D ルーフドレン (横型) 鉄製製 (管径は雨水排水系統図に記載)	グレーチング	
置き型消火器	DR 壁樋 (管径は雨水排水系統図に記載)	マンホール 600φ	
壁埋込型消火器ボックス	集水網 (外構工事)	床下点検口 600角	
	屋内消火栓		
	消火器80X付屋内消火栓		

一級建築士 第286776号 渡邊 和幸	一級建築士 第298249号 土生 達哉	設計者 山本 匡希	一級建築士 第31839号 梅垣 大雅	一級建築士 第000000号 池田 葵	一級建築士 第17992号 高原 正行	法適合確認 第6211号 浅山 明	検査者 外山 博文	設計番号 17992	特記	徳島県県土整備部営繕課	●工事名 徳島県鳴門総合運動公園野球場改築工事のうち建築工事 (4)	●図面番号 A-063	●縮尺 1 : 100 (A1) 1 : 200 (A3)	 株式会社 特設計 関西支社 一級建築士事務所登録 大阪 (ワ) 第3234号	 株式会社 宮建築設計 MIYA Architect's Office 一級建築士事務所登録 徳島県知事登録第11050号
----------------------------	----------------------------	--------------	---------------------------	---------------------------	---------------------------	-------------------------	--------------	---------------	----	-------------	---------------------------------------	----------------	-------------------------------------	---	--

3階平面詳細図 (4)



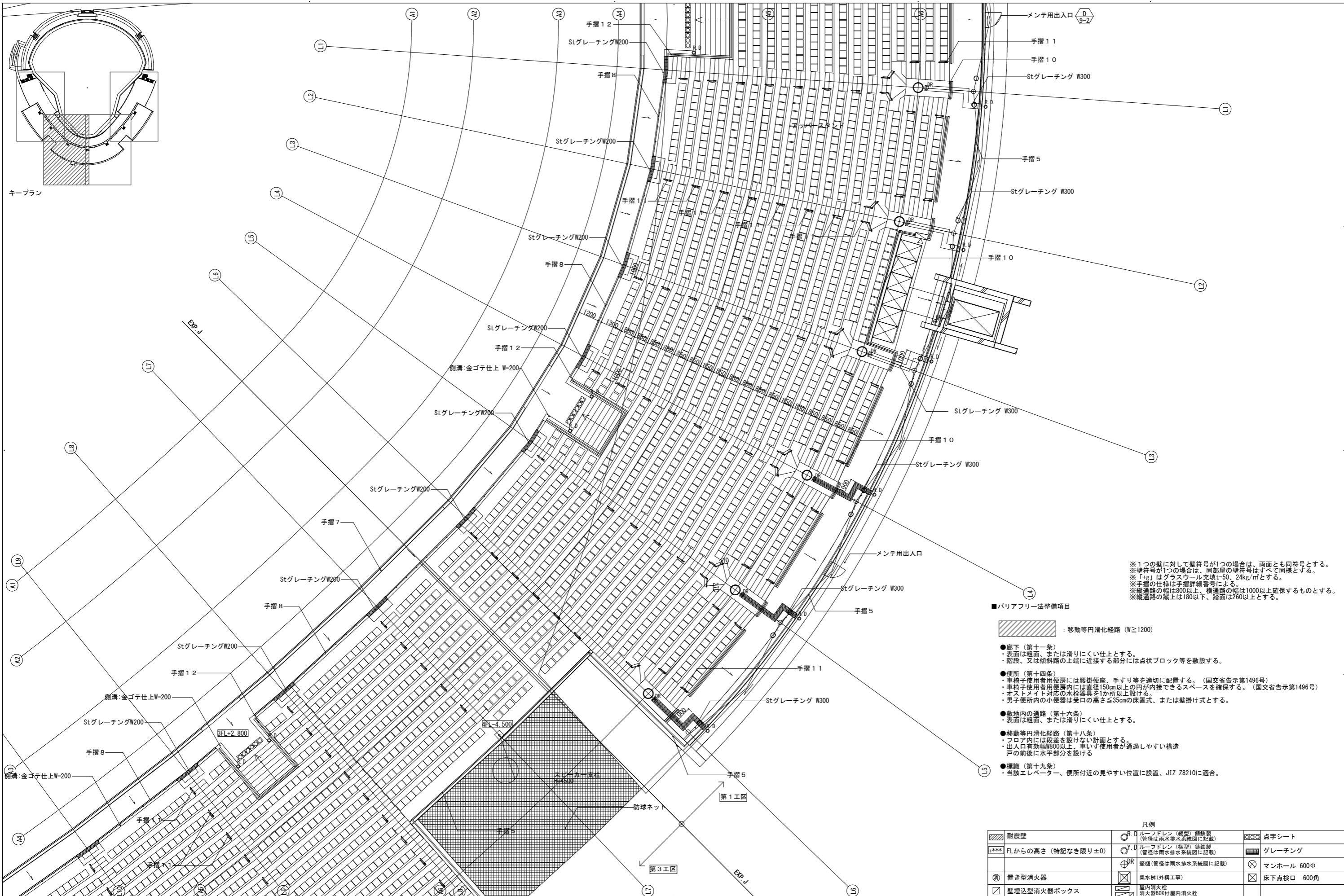
キープラン



凡例

耐震壁	R.D ルーフドレン (概型) 鋳鉄製 (管径は雨水排水系統図に記載)	点字シート
FLからの高さ (特記なき限り±0)	Y.D ルーフドレン (概型) 鋳鉄製 (管径は雨水排水系統図に記載)	グレーチング
置き型消火器	DR 整地 (管径は雨水排水系統図に記載)	マンホール 600φ
壁埋込型消火器ボックス	集水軒 (外構工事)	床下点検口 600角
	屋内消火栓 消火器BOX付屋内消火栓	

<p>設計者</p> <table border="1"> <tr> <td>一級建築士 第286776号 渡邊 和幸</td> <td>一級建築士 第298249号 土生 達哉</td> <td>一級建築士 第386121号 山本 匡希</td> <td>一級建築士 第000000号 梅垣 大雅</td> <td>一級建築士 第313839号 池田 葵</td> <td>一級建築士 第313839号 高原 正行</td> </tr> </table>				一級建築士 第286776号 渡邊 和幸	一級建築士 第298249号 土生 達哉	一級建築士 第386121号 山本 匡希	一級建築士 第000000号 梅垣 大雅	一級建築士 第313839号 池田 葵	一級建築士 第313839号 高原 正行	<p>法適合確認欄</p> <table border="1"> <tr> <td>設備設計一級建築士 第6211号 浅山 明</td> <td>検査者 外山 博文</td> </tr> </table>	設備設計一級建築士 第6211号 浅山 明	検査者 外山 博文	<p>設計番号</p> <p>17992</p>	<p>特記</p> <p>徳島県土整備部管轄課</p>	<p>●工事名</p> <p>徳島県鳴門総合運動公園野球場改築工事のうち建築工事 (4)</p> <p>●図面名</p> <p>4階平面詳細図 (1)</p>	<p>●図面番号</p> <p>A-064</p> <p>●縮尺</p> <p>1 : 100 (A1) 1 : 200 (A3)</p>	<p>AZUSA SEKKEI Architects, Engineers & Consultants 株式会社 特設計 関西支社 一級建築士事務所登録 大阪 (〒) 第3234号</p> <p>宮建築設計 MIYA Architect's Office 一級建築士事務所登録 徳島県知事登録第11050号</p>
一級建築士 第286776号 渡邊 和幸	一級建築士 第298249号 土生 達哉	一級建築士 第386121号 山本 匡希	一級建築士 第000000号 梅垣 大雅	一級建築士 第313839号 池田 葵	一級建築士 第313839号 高原 正行												
設備設計一級建築士 第6211号 浅山 明	検査者 外山 博文																



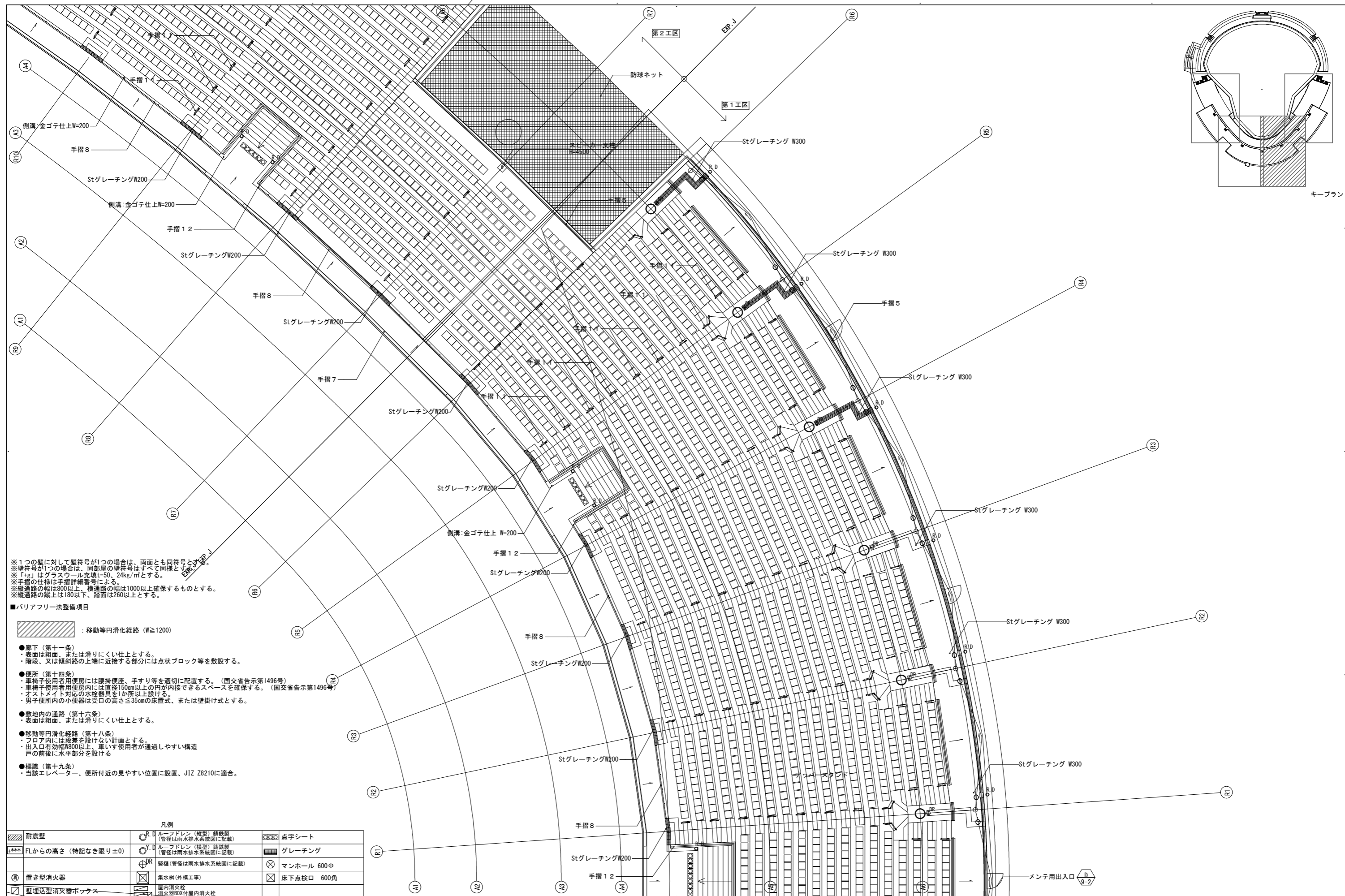
※1つの壁に対して壁番号が1つの場合は、両面とも同番号とする。
 ※壁番号が1つの場合は、同部屋の壁番号はすべて同様とする。
 ※「+g」はガラスウール充填t=50、24kg/mとする。
 ※手摺の仕様は手摺詳細番号による。
 ※縦通路の幅は800以上、横通路の幅は1000以上確保するものとする。
 ※縦通路の蹴上は180以下、路面は260以上とする。

- バリアフリー法整備項目
- 移動等円滑化経路 (W≧1200)
 - 廊下 (第十一条)
 - ・表面は粗面、または滑りにくい仕上とする。
 - ・階段、又は傾斜路の上端に近接する部分には点状ブロック等を敷設する。
 - 便所 (第十四条)
 - ・車椅子使用者用便所には腰掛便座、手すり等を適切に配置する。(国交省告示第1496号)
 - ・車椅子使用者用便所内には直径150cm以上の円が内接できるスペースを確保する。(国交省告示第1496号)
 - ・オストメイト対応の水栓器具を1か所以上設置する。
 - ・男子便所内の小便器は受口の高さ≦35cmの床置き式、または壁掛け式とする。
 - 敷地内の通路 (第十六条)
 - ・表面は粗面、または滑りにくい仕上とする。
 - 移動等円滑化経路 (第十八条)
 - ・フロア内には段差を設けない計画とする。
 - ・出入口有効幅800以上、車いす使用者が通過しやすい構造
 - ・戸の前後に水平部分を設ける
 - 標識 (第十九条)
 - ・当該エレベーター、便所付近の見やすい位置に設置、JIZ Z8210に適合。

凡例	
■ 耐震壁	○ R.D ルーフドレン (複型) 鋳鉄製 (管径は雨水排水系統図に記載)
■ FLからの高さ (特記なき限り±0)	○ Y.D ルーフドレン (複型) 鋳鉄製 (管径は雨水排水系統図に記載)
■ DR	○ 整機 (管径は雨水排水系統図に記載)
■ 置き型消火器	■ 集水網 (外構工事)
■ 壁埋込型消火器ボックス	■ 屋内消火栓 消火器BOX付屋内消火栓
■ 点字シート	■ グレーチング
■ マンホール 600φ	■ 床下点検口 600角

一級建築士 第286776号 渡邊 和幸	一級建築士 第298249号 土生 達哉	設計者 山本 匡希	一級建築士 第386121号 梅垣 大雅	一級建築士 第000000号 池田 葵	一級建築士 第313839号 高原 正行	法適合確認欄 監理設計一級建築士 第6211号 浅山 明	検証者 外山 博文	設計番号 17992	特記	徳島県県土整備部管轄課	●工事名 徳島県鳴門総合運動公園野球場改築工事のうち建築工事 (4)	●図面番号 A-065	●縮尺 1 : 100 (A1) 1 : 200 (A3)	 株式会社 特設計 関西支社 一級建築士事務所登録 大阪 (〒) 第3234号	 株式会社 宮建築設計 MIYA Architect's Office 一級建築士事務所登録 徳島県知事登録第11050号
----------------------------	----------------------------	--------------	----------------------------	---------------------------	----------------------------	---------------------------------------	--------------	---------------	----	-------------	---------------------------------------	----------------	-------------------------------------	---	--

4階平面詳細図 (2)



※1つの壁に対して壁符号が1つの場合は、両面とも同符号とする。
 ※壁符号が1つの場合は、同部屋の壁符号はすべて同様とする。
 ※「+g」はガラスウール充填t=50、24kg/mとする。
 ※手摺の仕様は手摺詳細番号による。
 ※縦通路の幅は800以上、横通路の幅は1000以上確保するものとする。
 ※縦通路の取上は180以下、踏面は260以上とする。

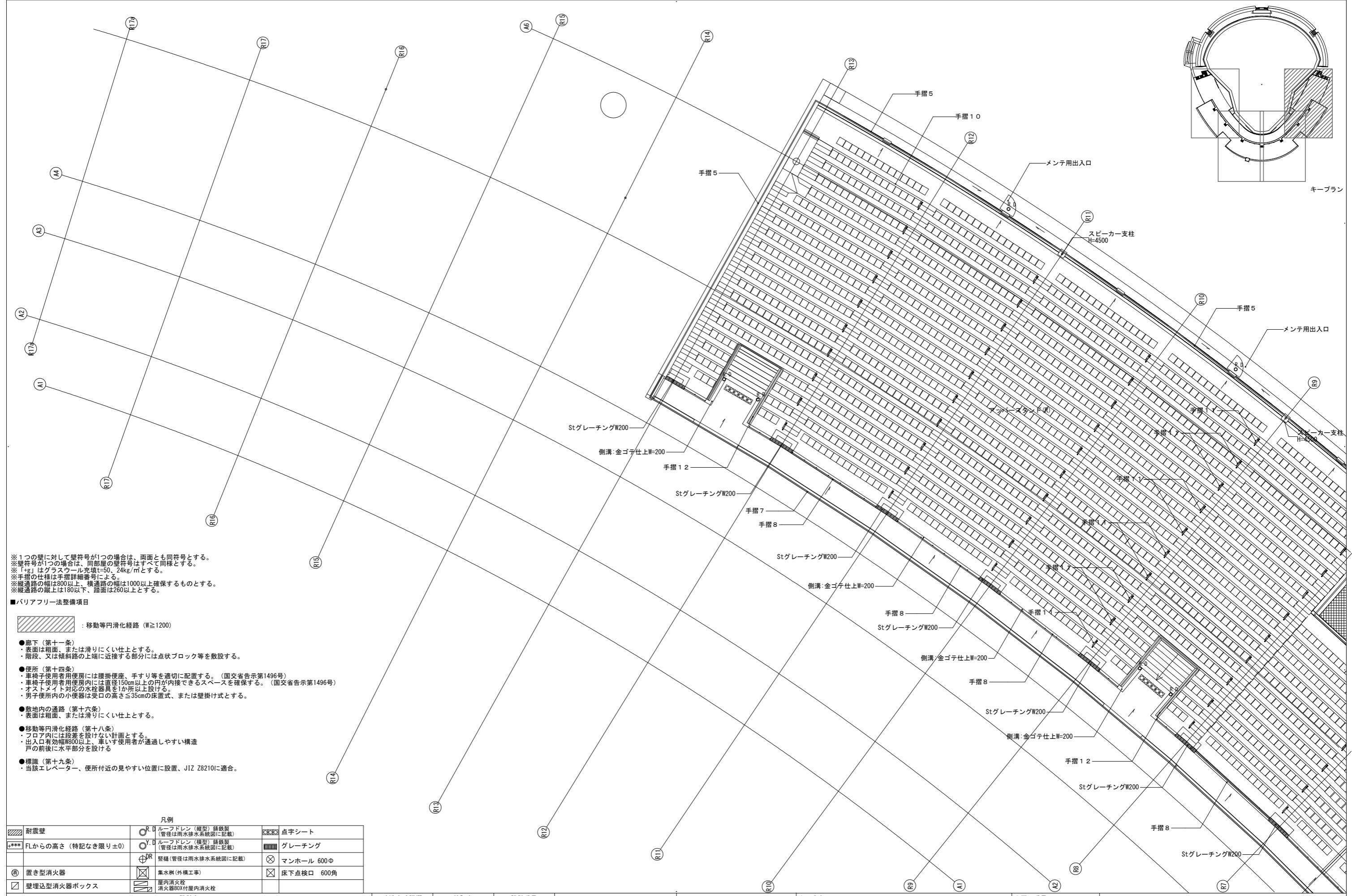
- バリアフリー法整備項目
- 廊下（第十一条）
 - ・表面は粗面、または滑りにくい仕上とする。
 - ・階段、又は傾斜路の上端に近接する部分には点状ブロック等を敷設する。
 - 便所（第十四条）
 - ・車椅子使用者用便所には腰掛便座、手すり等を適切に配置する。（国交省告示第1496号）
 - ・車椅子使用者用便所内には直径150mm以上の円が内接できるスペースを確保する。（国交省告示第1496号）
 - ・オストメイト対応の水栓器具を1ヶ所以上設ける。
 - ・男子便所内の小便器は受口の高さ≧35cmの床置き式、または壁掛け式とする。
 - 敷地内の通路（第十六条）
 - ・表面は粗面、または滑りにくい仕上とする。
 - 移動等円滑化経路（第十八条）
 - ・フロア内には段差を設けない計画とする。
 - ・出入口有効幅800以上、車いす使用者が通過しやすい構造戸の前後に水平部分を設ける。
 - 環境（第十九条）
 - ・当該エレベーター、便所付近の見やすい位置に設置、JIZ 28210に適合。

凡例			
	耐震壁		ルーフトレン（縦型）鉄製製 （管径は雨水排水系統図に記載）
	FLからの高さ（特記なき限り0）		グレーチング
	壁樋（管径は雨水排水系統図に記載）		マンホール 600φ
	置き型消火器		床下点検口 600角
	壁埋込型消火器ボックス		集水栓（外構工事）
			屋内消火栓
			消火器80X付屋内消火栓

設計者	法適合確認欄	検査者	設計番号	特記	徳島県土木整備部管轄課	●工事名 徳島県鳴門総合運動公園野球場改築工事のうち建築工事（4）	●図面番号 A-066					
一級建築士 第286776号 渡邊 和幸	一級建築士 第298249号 土生 達哉	一級建築士 第386121号 山本 匡希	一級建築士 第000000号 梅垣 大雅	一級建築士 第313839号 池田 葵	一級建築士 第000000号 高原 正行	設備設計一級建築士 第6211号 浅山 明	外山 博文	17992		徳島県土木整備部管轄課	●図面名 4階平面詳細図（3）	●縮尺 1 : 100 (A1) 1 : 200 (A3)

株式会社 特設計 関西支社
一級建築士事務所登録 大阪（〒）第3234号

株式会社 宮建築設計
MIYA Architect's Office
一級建築士事務所登録 徳島県知事登録第11050号



※1つの壁に対して壁符号が1つの場合は、両面とも同符号とする。
 ※壁符号が1つの場合は、同部屋の壁符号はすべて同様とする。
 ※「+g」はガラスウール充填t=50、24kg/mとする。
 ※手摺の仕様は手摺詳細番号による。
 ※縦通路の幅は800以上、横通路の幅は1000以上確保するものとする。
 ※縦通路の取上は180以下、踏面は260以上とする。

■バリアフリー法整備項目

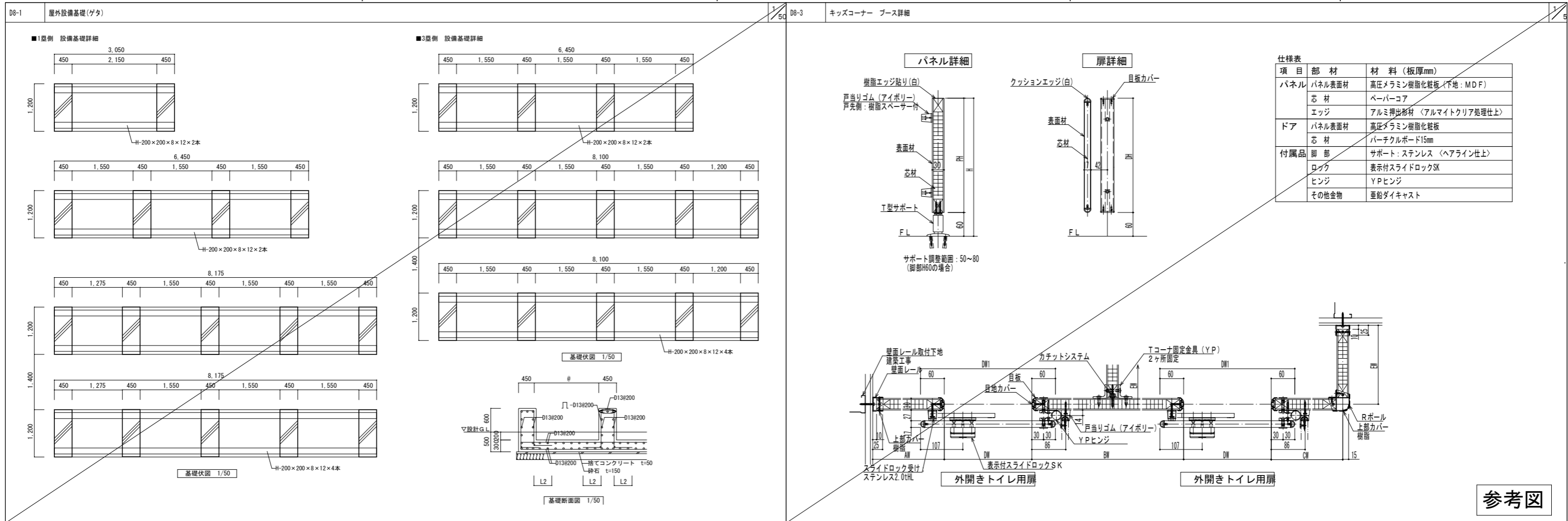
- 廊下 (第十一条)
 - ・表面は粗面、または滑りにくい仕上とする。
 - ・階段、又は傾斜路の上端に近接する部分には点状ブロック等を敷設する。
- 便所 (第十四条)
 - ・車椅子使用者用便所には腰掛便座、手すり等を適切に配置する。(国交省告示第1496号)
 - ・車椅子使用者用便所内には直径150cm以上の円が内接できるスペースを確保する。(国交省告示第1496号)
 - ・オストメイト対応の水容器を1か所以上設ける。
 - ・男子便所内の小便器は受口の高さ≧35cmの床置き、または壁掛け式とする。
- 敷地内の通路 (第十六条)
 - ・表面は粗面、または滑りにくい仕上とする。
- 移動等円滑化経路 (第十八条)
 - ・フロア内には段差を設けない計画とする。
 - ・出入口有効幅800以上、車いす使用者が通過しやすい構造戸の前後に水平部分を設ける。
- 環境 (第十九条)
 - ・当該エレベーター、便所付近の見やすい位置に設置、JIZ 28210に適合。

凡例					
	耐震壁		ルーフトレン (縦型) 鉄製製 (管径は雨水排水系統図に記載)		点字シート
	FLからの高さ (特記なき限り±0)		ルーフトレン (横型) 鉄製製 (管径は雨水排水系統図に記載)		グレーチング
	置き型消火器		壁樋 (管径は雨水排水系統図に記載)		マンホール 600φ
	壁埋込型消火器ボックス		集水枿 (外構工事)		床下点検口 600角
			屋内消火栓 消火器80X付屋内消火栓		

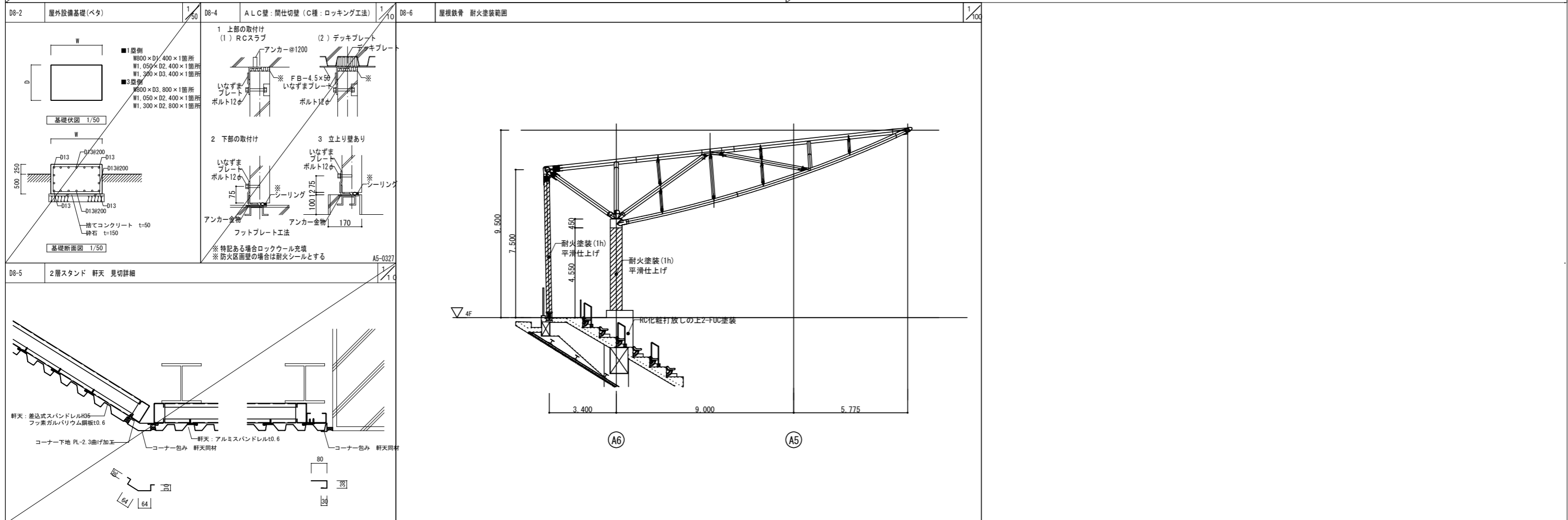
設計者	法適合確認	検査者	設計番号	特記	工事名	図面番号
一級建築士 第286776号 渡邊 和幸	一級建築士 第298249号 土生 達哉	一級建築士 第386121号 梅垣 大雅	一級建築士 第000000号 池田 葵	一級建築士 第313839号 高原 正行	徳島県土整備部管轄課	A-067
一級建築士 第286776号 渡邊 和幸	一級建築士 第298249号 土生 達哉	一級建築士 第386121号 梅垣 大雅	一級建築士 第000000号 池田 葵	一級建築士 第313839号 高原 正行	徳島県土整備部管轄課	A-067
					徳島県鳴門総合運動公園野球場改築工事のうち建築工事 (4)	縮尺 1:100 (A1) 1:200 (A3)
					4階平面詳細図 (4)	

株式会社 特設計 関西支社
一級建築士事務所登録 大阪 (〒) 第3234号

株式会社 宮建築設計
MIYA Architect's Office
一級建築士事務所登録 徳島県知事登録第11050号

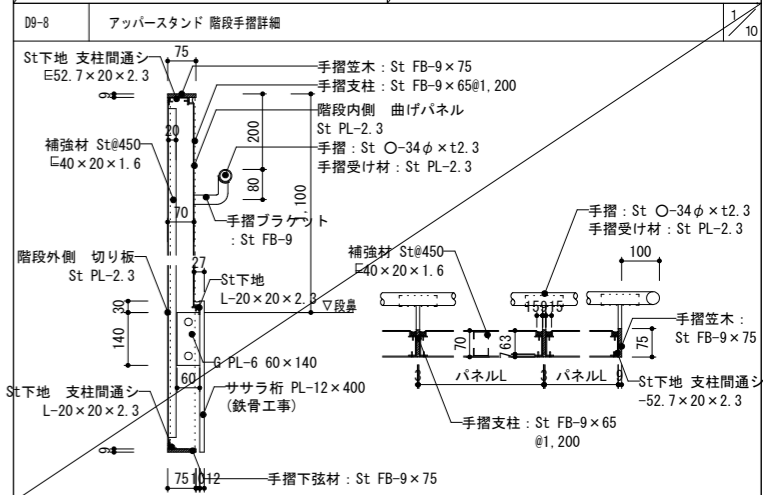
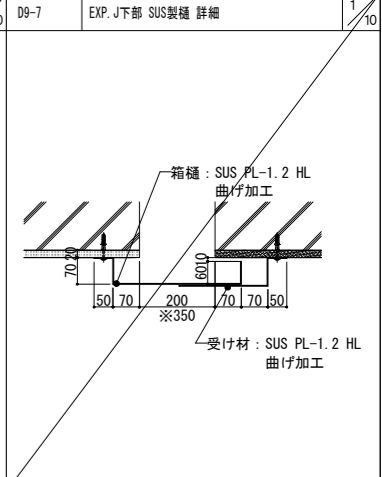
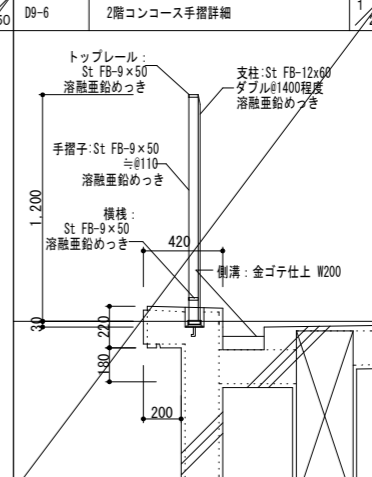
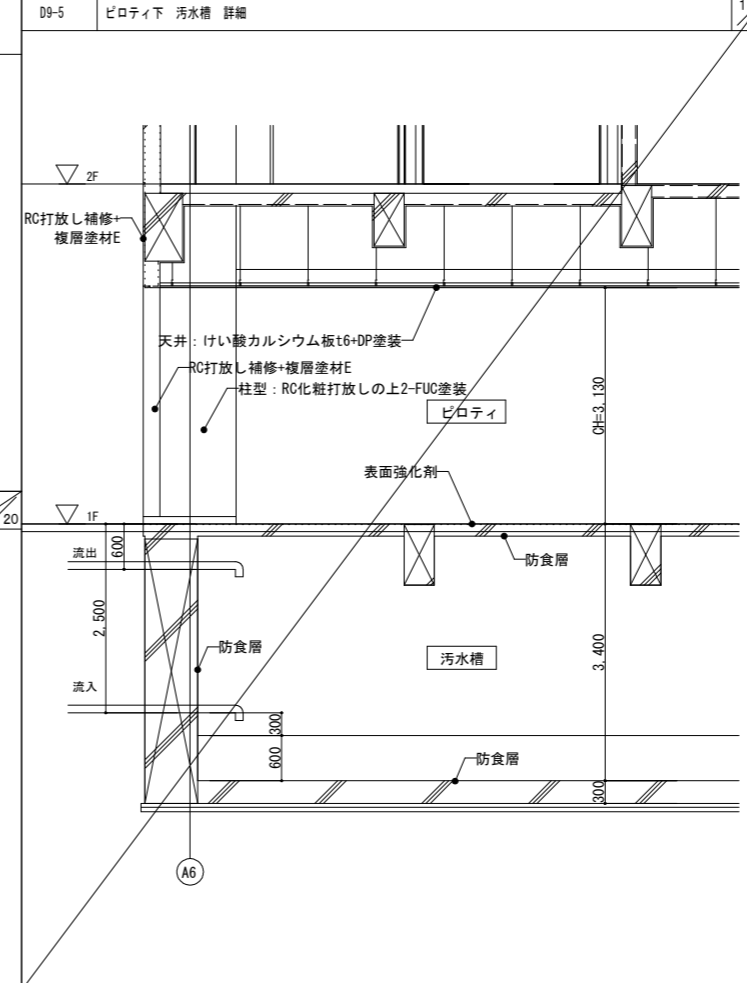
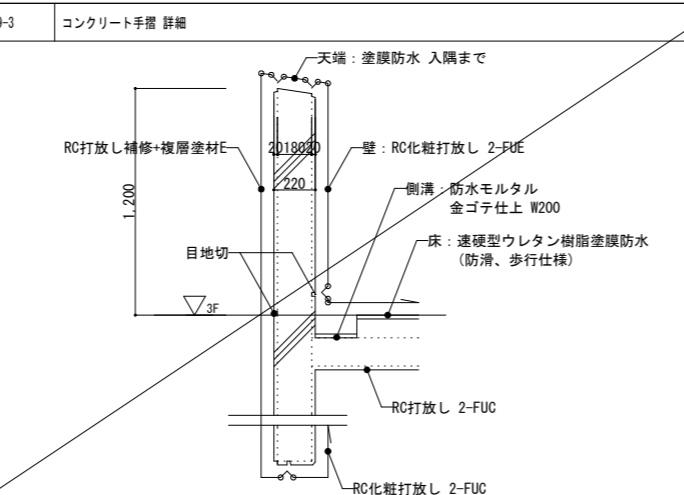
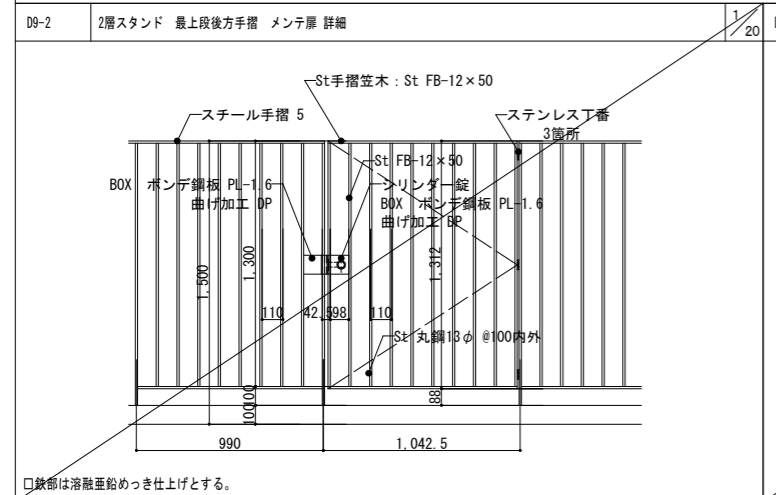
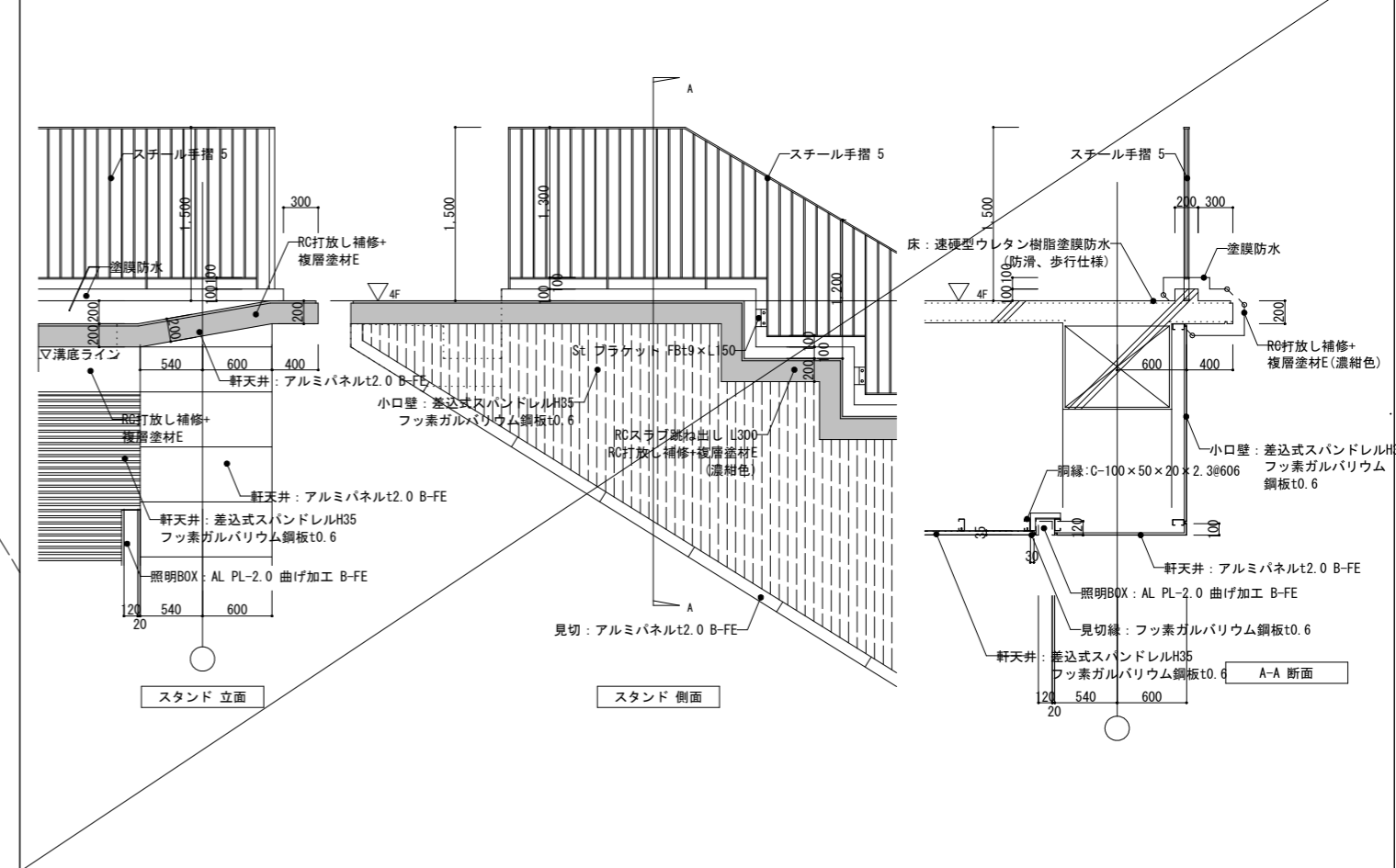
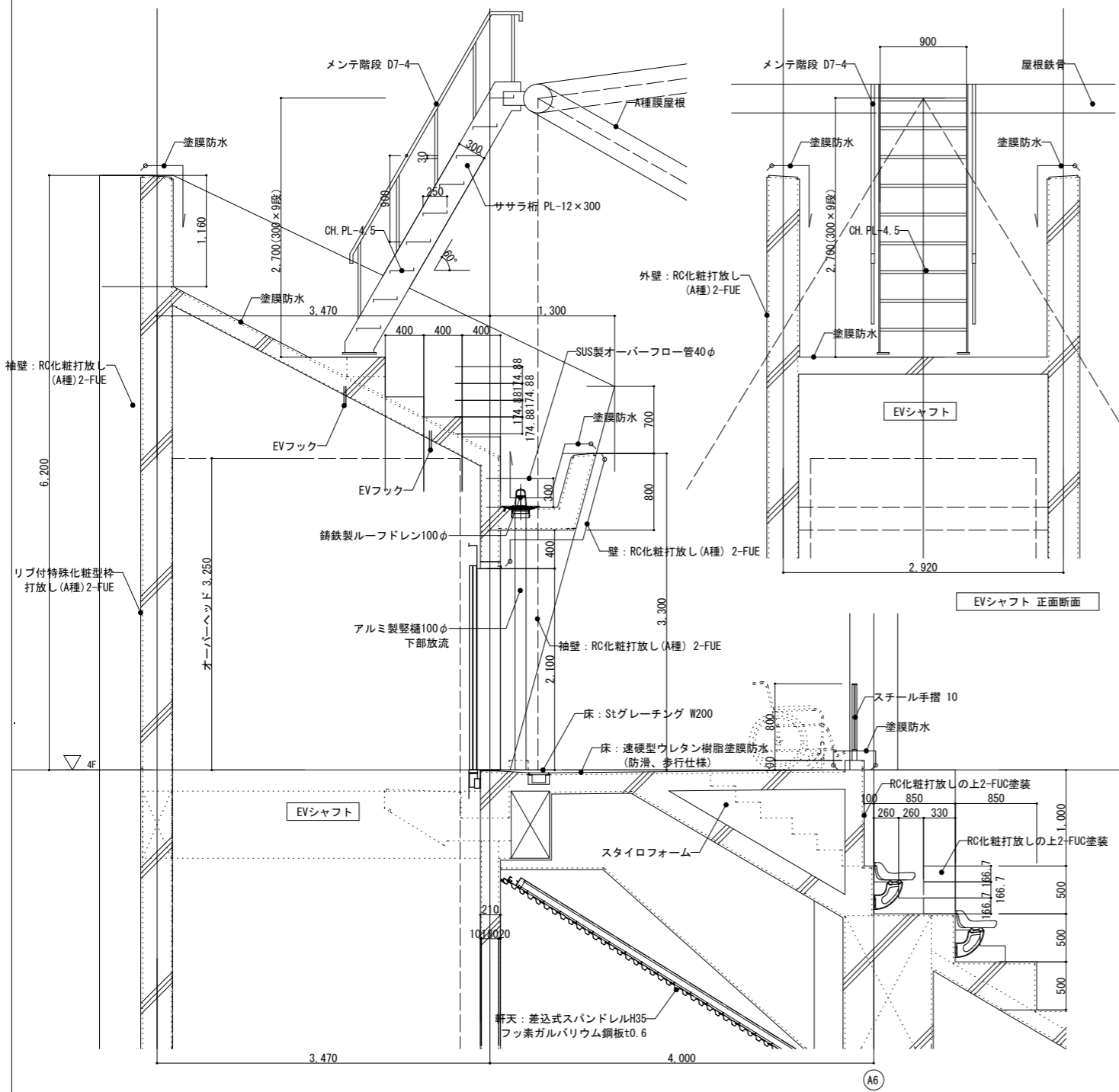


参考図



設計者	法適合確認欄	検証者	設計番号	特記	工事名	図面番号	
一級建築士 第286776号 渡邊 和幸	一級建築士 第298249号 土生 達哉	一級建築士 第386121号 山本 匡希	一級建築士 第000000号 梅垣 大雅	一級建築士 第313839号 池田 葵	一級建築士 第313839号 高原 正行	徳島県土木整備部管轄課 徳島県鳴門総合運動公園野球場改築工事のうち建築工事(4)	A-126
一級建築士 第6211号 浅山 明	一級建築士 第386121号 外山 博文	一級建築士 第17992号 池田 葵	特記	徳島県土木整備部管轄課	徳島県鳴門総合運動公園野球場改築工事のうち建築工事(4)	部分詳細図(8)	縮尺 図示(A1) 図示/2(A3)





一級建築士	一級建築士	設計者	一級建築士	一級建築士	一級建築士	法適合確認欄	検証者	設計番号	特記
第286776号	第298249号		第386121号	第000000号	第313839号	設計者: 一級建築士 第6211号	外山 博文	17992	
渡邊 和幸	土生 達哉	山本 匡希	梅垣 大雅	池田 葵	高原 正行	浅山 明			

徳島県県土整備部営繕課	●工事名 徳島県鳴門総合運動公園野球場改築工事のうち建築工事(4)
	●図面名 部分詳細図(9)

●図面番号 A-127	 AZUSA SEKKEI Architects, Engineers & Consultants 株式会社 梓設計 関西支社 一級建築士事務所登録 大阪 (7) 第32334号	 MIYA Architect's Office 宮建築設計 一級建築士事務所登録 徳島県知事登録第11050号
●縮尺 1/10, 20, 30, 50 (A1) 1/20, 40, 60, 100 (A3)		